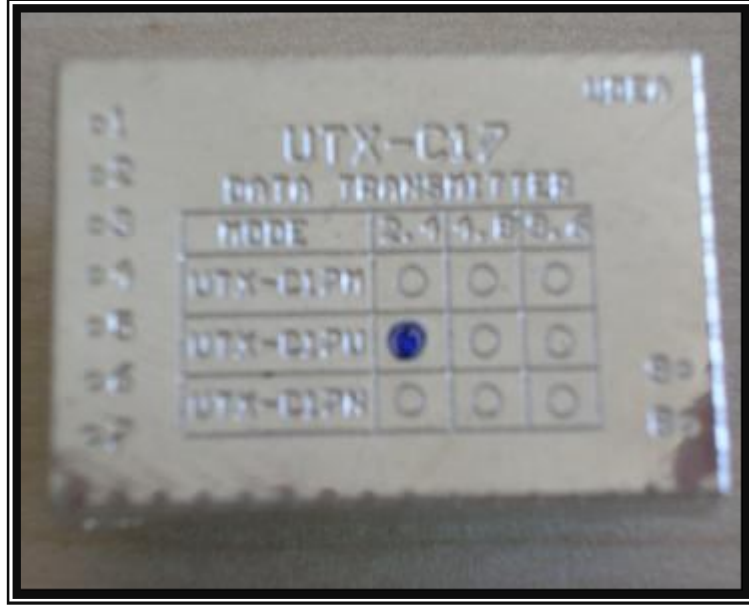


UTX-C17U UHF DATA TRANSMITTER



ÜRÜN KILAVUZU

Version 1.3 (TEMMUZ 2010)

IVEDİK ORGANİZE SAN. BOL. 21. CADDE 609. SOKAK NO:15
06370 OSTİM / ANKARA / TÜRKİYE
TEL NO :+90 (312) 395 68 75 – 76 FAKS NO:+90 (312) 395 68 77
[http:// www.udea.com.tr](http://www.udea.com.tr)

udea
WIRELESS TECHNOLOGIES

GENEL ÖZELLİKLER

Özellikler :

- * 434 MHz veya 868 MHz UHF bandında üretilebilir. EN 300 220 uyumlu.
- * Yüksek frekans kararlılığı
- * Düşük akım sarfiyatı ile pilli uygulamalar için idealdir.
- * 2 farklı kanal seçme özelliği

Uygulama Alanları :

- * Uzaktan kontrol sistemleri
- * Telemetry sistemleri
- * Güvenlik amaçlı alarm sistemleri
- * Pager sistemleri
- * Oyuncak

Genel Açıklamalar:

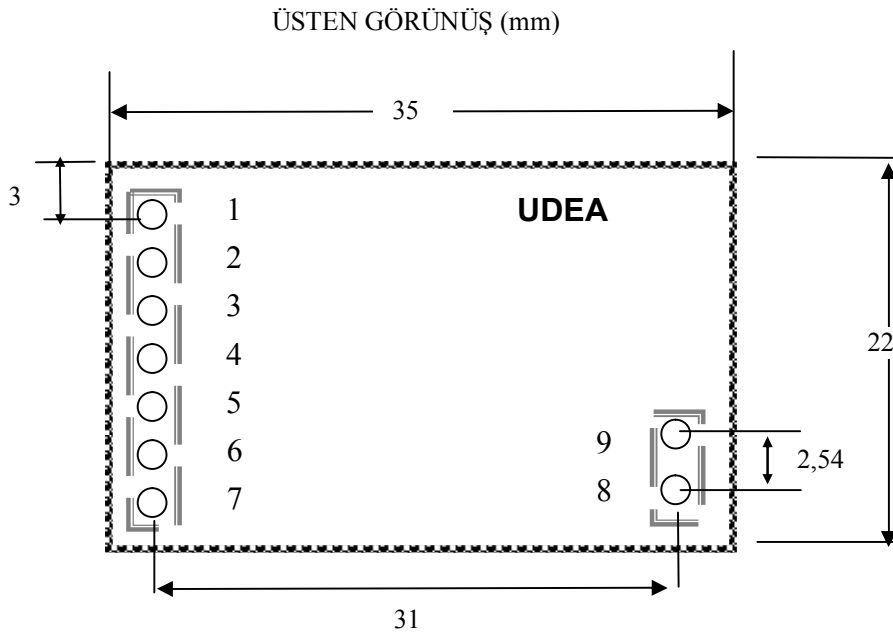
The UTX-C17U UHF FSK data transmitter modül, Kısa Mesafe Erişimli Telsiz Cihazlarının Temel Standartları ile Kurma ve Kullanma Esasları Hakkında Yönetmelik (TGM-STK-001) 'in 433-434MHz. ISM bandı ile ilgili bölümünü kapsıyacak şekilde tasarlanmıştır.

UTX-C17U PCB montajına uygun tasarlanmıştır. Basit bir kablo kullanılarak anten bağlantısı yapılabilir.

Modül; Transmit Enable (TE) ve Kanal seçme (CH1/2) inputlarına sahiptir.

PIN ÖZELLİKLERİ

Pin No	Pin-İsmi	I/O	Açıklama	
1,8	GND	-	Kontrol kartınızın toprak hatına bağlayınız.	
2	DIN	I	Digital input	
3	NC	-	Kullanılmıyor	
4	CH ½	I	Kanal Seçim pini	
5	TE	I	Transmitter Enable	
6	NC	-	Kullanılmıyor	
7	+3V	O	+3VDC besleme terminali	Regüle edilmiş voltaj kaynağı kullanılmalıdır.
9	ANT	O	50Ω impedance Anten bağlantı noktası.	



Şekil 1. Ebat

TEKNİK ÖZELLİKLER

	Min.	Typ.	Max.	Birim	Not
Besleme Voltajı	2,1	3	3,6	Vdc	Regüle edilmiş voltaj kaynağı kullanılmalıdır.
Akım Sarfiyatı TX mod		23.5		mA	
Logic "0" DI voltaj	0		0.3*Vdd	Vdc	
Logic "1" DI voltaj	0.7*Vdd		Vdd	Vdc	
Logic "0" Input akım			-1	uA	
Logic "1" Input akım			1	uA	
Çalışma Sıcaklığı	-20		+55	°C	ETSI 300 220
Ebat	35 X 21 X 8 mm				

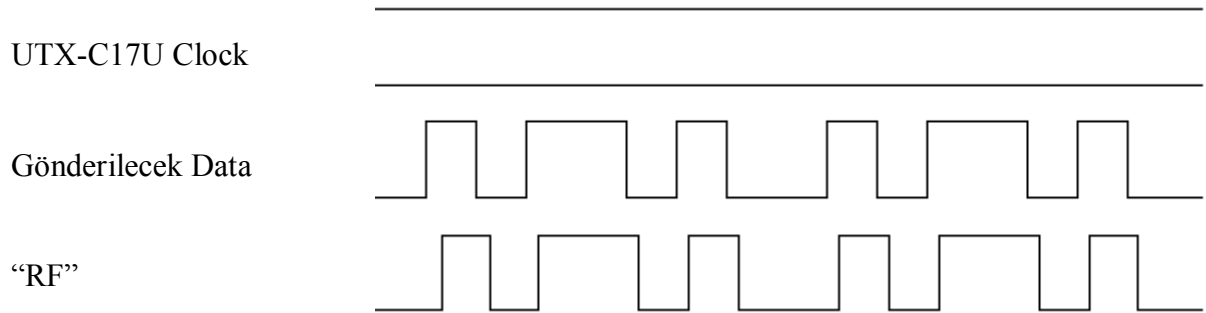
TEKNİK ÖZELLİKLER

	Min.	Typ.	Max.	Birim	Not
Data Rate	0.6		153,6	Kbit/s	Üretim aralığı
Çıkış Gücü	-20		10	dBm	Üretim aralığı
FM deviation		10		kHz	
TX on Time		15		ms	

DATA FORMAT

T/E	CH ½	Fonksiyon	Frekans
1	1	TX on	FREKANS-1
1	0	TX on	FREKANS-2
0	-	TX off	

Transparent Asynchronous UART mode Transmitter



Şekil 2. Transparent Asynchronous UART mode

KULLANIM TALİMATLARI

UTX-C17U modülü kullanıcının sistemine entegre olabilecek şekilde tasarlanmıştır. Özel uygulamalar için kullanılacak nihayi bir ürün değildir. Elektronik sistemin içinde kullanılacak özel bir komponent olarak ele alınmalıdır. Kullanıcının temel elektronik bilgisine sahip olması gereklidir. RF teknoloji hakkında bilgi sahibi olunması kullanım açısından oldukça faydalıdır. RF ile ilgili zor kısımların önemli bir bölümü modül içinde çözülmüş durumdadır. Aşağıda bunlara ek bilgileri bulabilirsiniz.

Besleme Voltajı :

UTX-C17U içerisinde bir voltaj regülatörü bulunmamaktadır. Tasarım pil kullanımı düşünülerek yapılmıştır. Bu nedenle besleme voltajında belirtilen değerlere dikkat edilmelidir.

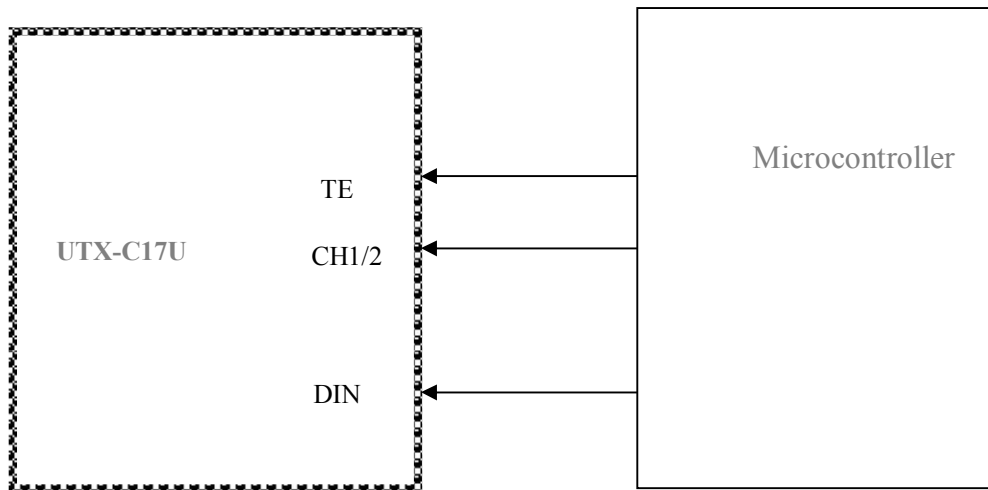
Modül belirtilen değerlerin altında bir besleme yapıldığında kararsız çalışacaktır. Besleme voltajı +3 VDC ve tapraklama GND bağlantısı belirtilen değerlerin üzerinde veya ters olursa, modülde kalıcı tahribatlara yolaçılabilir. Düşük akım sarfiyatlarının sağlanabilmesi için modül içerisine ters polarizasyondan koruyacak bir devre konulmamıştır.

En yüksek değerdeki besleme voltajı verilebilecek durumdaysa, besleme hattı üzerine ters polarizasyondan korunmak için basit bir diyot eklenebilir.

Besleme voltajında çalışma sürecinde ± 100 mV değişimlerin üzerindeki değişimler modülün kararsız çalışmasına neden olur. Besleme devresinde regülatör IC kullanılması önerilir.

Microcontroller Bağlantısı :

Microcontroller modül konfigrasyonu için 2 out pini kullanır. Bir output pini RF olarak gönderilmek istenen Data'nın module verilmesi için kullanılır.



Şekil 3. Microcontroller interface

İşlemci beslemesi için 5 VDC kullanılması durumunda, modül ile işlemci arasındaki pin bağlantılarının bu farklılığı dikkate alarak uyarlanması gereklidir.

Data Format :

Tüm transparant modüllerde olduğu gibi, Alıcılarda (Receiver) data çıkışında enerji verildiği andan itibaren bir gürültü çıkar. Kullanıcı asıl datasını alıcıdan alabilmek için Vericiden (Transmitter) önce Preamble, ardından Sencron datası göndermelidir. Asencron bir modül olan UTX-C17U 'te kullanıcı bit sürelerini kullandığı modülün data rate'ne uygun (min. 600 bps) kendisi hesaplayarak düzenlemelidir. Modül'de, data göndermek üzere DIN pini bulunur. DIN pinine, Modül Transmit moduna alınarak RF olarak gönderilmek istenen data verilir. Modüle verilecek datanın hızı kullanmakta olduğunuz modül data ratenin üzerinde olamamalıdır. UART modüllerle sürekli "Low" bit = 0; sürekli "High" bit=1 gönderemezsiniz. Min bit ratenizin 0.6 kbps olması lazımdır.

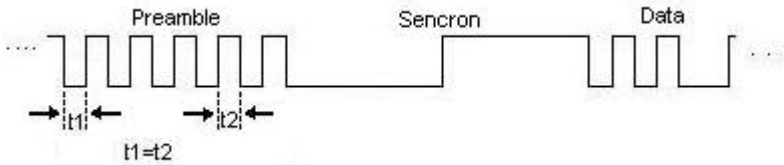
Modül UART (Transparent Asynchronous) data iletişimine uygun olarak üretilmiştir. Kullanmak istediğiniz farklı iletişim modun için özel talepte bulunabilirsiniz.

Standart data gönderme protokolü şu şekildedir.

TX : preamble + sencron + data1+.....+dataX

En basit haberleşme sistemlerinde bile mesajın başlangıcı için bir preamble kullanılması neredeyse zorunludur. Preamble veri olarak ardışık 1 ve 0 lardan oluşan (01010101...) bir bit dizisidir. 5 byte 0x55 veya 0xAA olabilir. Gönderilen 1 ve 0'ların süreleri eşit olmalıdır. Kısaca preamble donanım senkronizasyonunu sağlamaktadır.

Sencron ise yazılımın senkronizasyonuna yardımcı olur. Bit senkronizasyonunun sağlanması ve mesaj başlangıcının doğru tayini için kullanılması gereklidir. Bu bit dizisinin boyu uygulama gereksinimleri veya kısıtlamalarına göre değişebilmekle birlikte 5 byte 0x00 + 5 byte 0xFF olabilir veya bunun ne olacağına kişi kendisi karar verebilir.



Şekil 4. Data Format

Data paketi gönderirken araya boşluk girmemeli, girer ise tekrar preamble ve sencron gönderilmeli. RX tarafında preamble'a bakılmaz. Sadece sencron aranır, sonrasında data okunur.

Kontrol PIN :

T/E pini modülün transmitter moduna sokulması için kullanılır.

CH ½ pini kanal seçmek için kullanılır.

Anten:

Verimli data transferi ve alımı için gerekli en önemli iki nokta iyi bir anten ve doğru RF topraklama seçilmesidir. Anten olmadan datanın uzun mesafelere gönderilmesi mümkün değildir.

Modül basit bir anten bağlantı pinine sahiptir. Uygun bir UHF anten doğrudan bu pine bağlanabilir. UTX-C17U modülüne bağlanabilecek en basit anten 17.3cm uzunluğundaki bir kablunun anten girişine lehimlenmesidir. Anteni, modülden uzak bir yere bağlamanız gerekiyorsa 50 Ohm Coax anten kablosu kullanmanız gerekmektedir. Anten kablosunun topraklaması, modulun anten girişine yakın bir yerden yapılmalıdır.

Mümkün olmasına rağmen, verici gücü düşeceği için modülü ve anteni PCB üzerinden giden bir yol ile bağlamanızı tavsiye etmiyoruz.

Aşağıdaki kurallar size yardımcı olacaktır:

- * Anten 50 ohm empedanslı olmalıdır.
- * Lambda/4 whip anten boyu 433MHz. için yaklaşık 17.3 cm dir.
- * Anteni düşey pozisyonda monte ediniz.
- * Anteni metal bir hazne içine koymayınız.
- * Anten'nin yeryüzeyinden yüksekliği artırıldıkça iletişim mesafesi artar.
- * İnsan vücudu metal objeler gibi etkiler gösterebilir. Taşınabilir alıcı veya vericiler vücuttan uzak bir şekilde elde tutulmalıdır.
- * En iyi iletişim mesafesi her iki taraftaki antenlerin birbirini görmesi ile elde edilebilir. Herhangi bir obje veya metal bir engel iletişim mesafesini düşürecektir.
- * Sinyal göndermeleri, gönderilen sinyallerin metal yüzeylerden, binalardan vb. gelen yansımalarından etkilenirler. Bu yanlış data alımlarına yolaçabilir.

UYARI

- RF modülün elektromanyetik dalgalar yardımı ile haberleşmesinden kaynaklı olarak, çevresel koşullar sebebi ile iletişimde geçici kesilmeler olabilir. Üretici bu tür durumlarda ortaya çıkabilecek zararlardan sorumlu tutulamaz.
- RF modüllerden kaynaklanan elektromanyetik dalgalardan etkilenmesi muhtemel cihazlar, yakın çevrede kullanılmamalıdır.
- Üretici RF modüle bağlı çalışmakta olan cihazlarda oluşabilecek işlevsel, performans ve güvenilirlik problemlerinden sorumlu tutulamaz.
- İletişim performansı çevresel koşullardan etkilenebilir. Bu nedenle performans ölçümlerinin kullanım yerinde gerçekleştirilmesi tavsiye edilir.
- RF modülün besleme voltajının belirtilen değerler arasında olduğuna emin olunuz. Kısa devre veya ters besleme modülde ısınmaya ve kalıcı zararlara yol açar.
- Herhangi bir elektriksel bağlantı, lehimleme çalışması sırasında besleme voltajının kesildiğinden emin olunması gereklidir
- Besleme kaynağı olarak pil kullanıldığında, kısa devre, dip boşaltma ve basınca maruz kalmamasına dikkat edilmelidir. Bu tür bir hatanın cihazda yüksek ısınma, yanma ve kalıcı zararlara yol açma ihtimali vardır. Cihaz uzun süreli kullanılmayacak ise pilin cihazdan ayrılması tavsiye edilir. Aksi durumda pil akıntısı ve kalıcı zararlar doğabilir.
- Elektronik cihaz, pencereleri kapalı bir araç içerisinde güneş ışınlarına veya yüksek neme maruz kalacak şekilde kullanılmamalıdır.
- RF modül yüksekte düşürülmemeli veya yüksek darbelere maruz bırakılmamalıdır.
- RF modül yoğunlaşmaya maruz bırakılmamalıdır (soğuk bir ortamdan sıcaklık farkı oldukça yüksek bir ortama alınmamalıdır.)
- RF modülün GND bağlantısı iletişim performansı üzerinde etkilidir. Mümkünse GND bağlantısı sağlıklı bir bağlantıya sahip olmalıdır.

HAYAT DESTEK POLİTİKASI

Bu ürün insan sağlığını direkt ilgilendiren uygulama, cihaz veya çalışmaması insan sağlığına zarar verebilecek sistemler, yaşam destek cihaz veya sistemi içerisinde kullanılan kritik birimlerde yahut bu tür sistemlerin güvenilirliğini veya verimliliğini etkileyen birimlerde kullanılmak üzere tasarlanmamıştır. Ürünün bu tür bir uygulama için kullanılması, kullanıcının kendi sorumluluğunda olup, doğabilecek herhangi bir zarardan UDEA elektronik sorumlu tutulamaz.

UDEA Elektronik Ticari Haklar

UDEA Elektronik ürün üzerinde, bilgi vermeden her türlü değiştirme hakkını saklı tutar. Sipariş öncesi, satıcınıza veya UDEA Elektronik 'e danışılması tavsiye edilir.